

## Nieuwsbrief

Nr. 7 / 2 januari 2012

### **Beste Zünd-relatie,**

#### **Nieuwe producten en upgrade voor de G3**

Vanaf 1 januari 2012 zijn voor de G3 beschikbaar:

Een optionele materiaalgeleidingsroller om textielmateriaal rimpelvrij te verwerken.

Upgrade G3-Firmware:

#### **Nieuwe toenames in productiviteit, tot wel 25%, maar geen aanvullende kosten!**

Standaard bij de firmware release 1.49:

Nieuwe UP-positionering om de Z-beweging in hoeken met gesloten contouren te minimaliseren.

Nieuwe 'minimale T-rotatie'-functie voor symmetrische tools en messen. Dit maakt het mogelijk om een tool in beide richtingen te gebruiken (u kunt bijvoorbeeld een tweezijdig rilwiel gebruiken zonder 180gradendraaiing tussen de eerste en de tweede vouw).

Een 'vooruitkijk'-functie voor open contouren. Dit zorgt ervoor dat de tool naar de juiste snijpositie draait voor de volgende snijlijn, terwijl deze van de ene snijlijn naar de andere beweegt.

Deze optimalisaties resulteren in een aanzienlijk hoger doorvoervermogen. Tijdens tests die Zünd intern heeft uitgevoerd, werden er productiviteitstoenames tot wel 25% gemeten!

#### **Nieuwe prijsverlaging voor de G3**

Zünd voert voortdurend verbeteringen door in de efficiëntie van zijn productieprocessen en -logistiek, en daarom kunnen wij nog meer prijsverlagingen voor een aantal belangrijke onderdelen presenteren:

- De prijzen voor de transportband (conveyorbelts) zijn gemiddeld met 10% verlaagd.
- Zie de meest recente prijslijst voor meer informatie (beschikbaar op onze website).

#### **Field reports/referenties:**

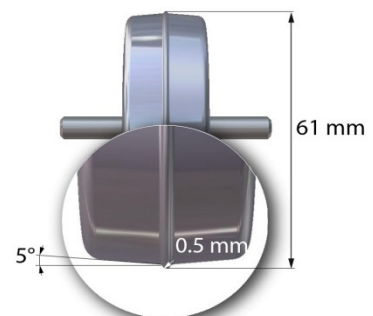
Wij publiceren steeds nieuwe field reports: zie op onze website en deel de ervaringen met Van Straaten!

#### **Nieuwe verbruiksartikelen**

We hebben twee rilwielen voor de CTT1 toegevoegd aan ons assortiment:

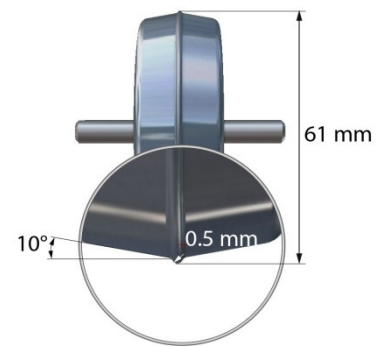
Ø 61 mm, rilradius 0.5mm, 5°

artikelnummer 5005633)



Ø 61 mm, rilradius 0.5 mm, 10°

(artikelnummer 5005632)



Beide onderdelen zijn geschikt om golfkarton met een gevoelige toplaag te rillen.

Vriendelijke groet,

**Zünd Benelux**  
Meerheide 109  
5521 DX Eersel – Nederland  
[www.zundbenelux.com](http://www.zundbenelux.com)