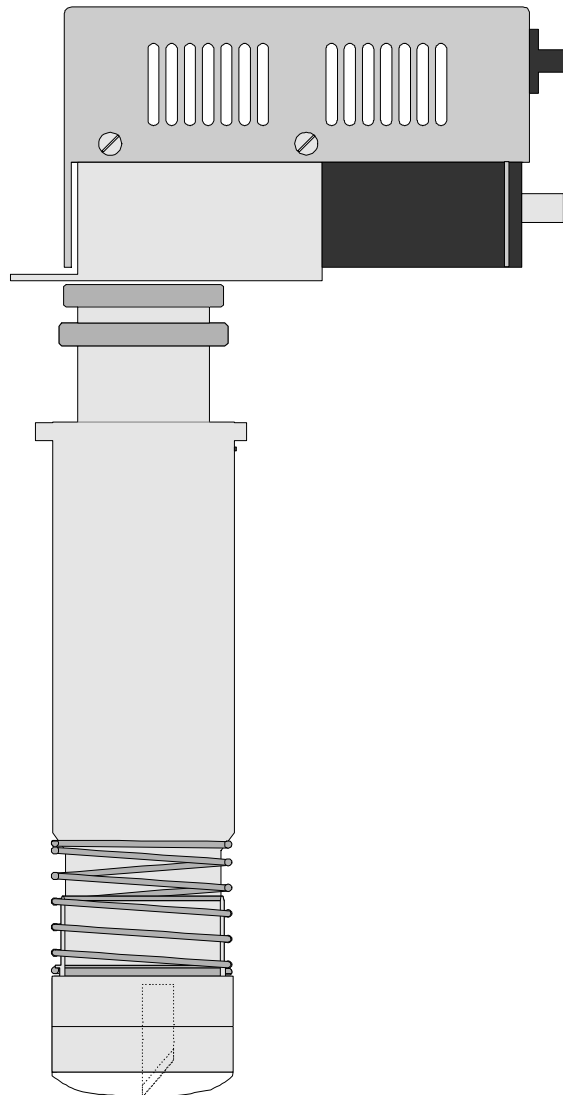
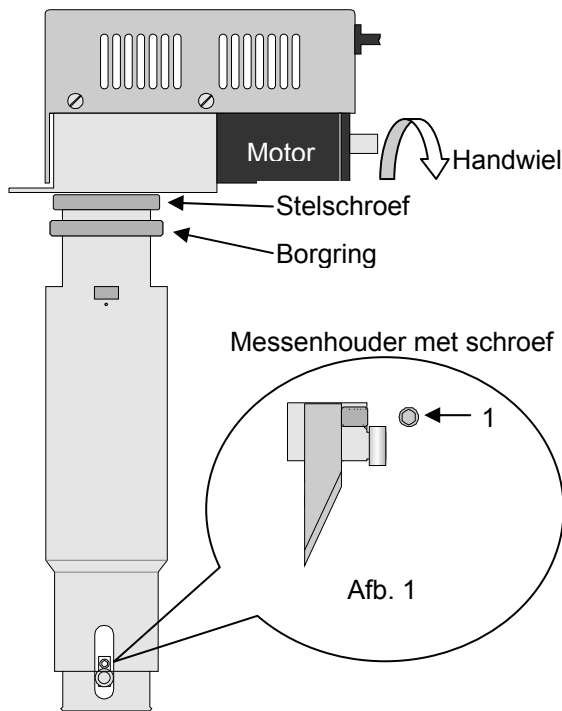


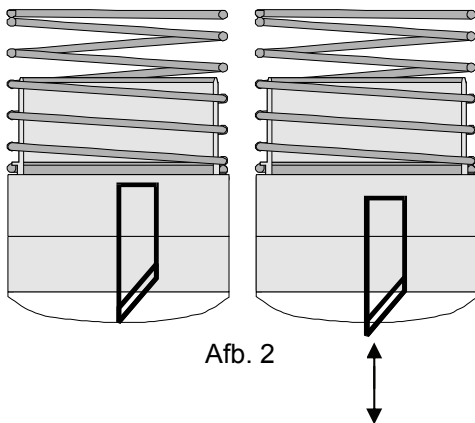
# Electrical Oscillating Tool



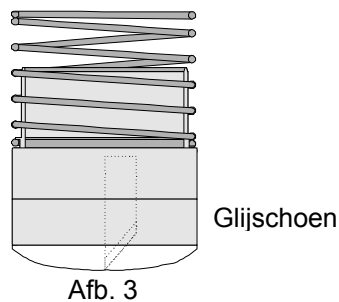


## Plaatsen van het mes:

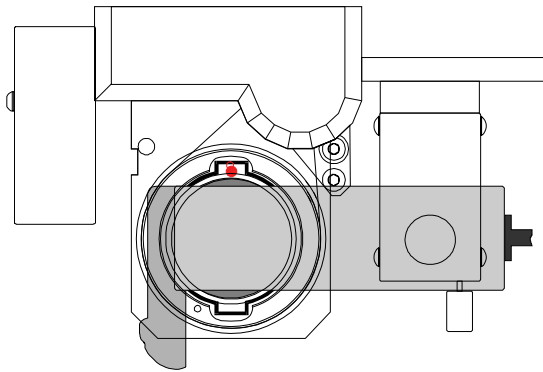
- Glij schoen van EOT trekken
- Inbusschroef van de messenhouder losdraaien (afb. 1/1)
- Mes in de sleuf van de messenhouder bevestigen
- Schroef vastdraaien (afb. 1/1)
- Glij schoen erop schuiven
- Borgring losdraaien
- Aan instelschroef draaien totdat mes en glij schoen op gelijke hoogte zijn, daarbij aan het handwiel draaien om te zorgen dat het mes zich op het diepste punt bevindt (afb. 2).
- Wanneer mes en glij schoen op gelijke hoogte zijn (afb. 3), borgring vastdraaien.



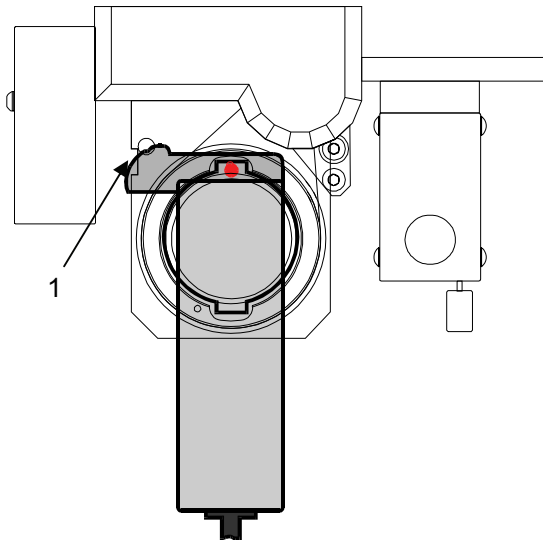
Afb. 2



Afb. 3



Afb. 1



## Oscilleerwerktuig in de kop plaatsen

- EOT-motor moet evenwijdig aan stang (naar rechts) staan (afb. 1)
- Rode punt van de EOT op de rode punt van de kop afstellen en gereedschap in de kop plaatsen.
- Onderste ring van de bajonetsluiting vasthouden en de bovenste ring met de klok mee draaien.
- EOT (bovenstuk) naar voren draaien, zodat de pen in de sleuf van het werktuig rust (afb. 2/1)
- Stekker in het contact steken (links van de kopwagen)
- Z-as volgens handleiding instellen
- Parameter instellen en testsnede uitvoeren (<ESC>31)
- De frequentie van het oscilleerwerktuig kan op 2 standen worden ingesteld.  
Menufunctie <ESC> 2222 Oscillating Tool Frequency High of Low.
- De frequentie kan ook onder "SAVE CONFIG" (<ESC> 46 ) worden opgeslagen.